



# ТРАНСФОРМАТОРНЫЕ РЕГУЛЯТОРЫ СКОРОСТИ СЕРИЙ TRE И TRD

## Руководство по эксплуатации

Однофазные регуляторы скорости серии TRE и трехфазные регуляторы серии TRD предназначены для регулирования скорости вращения соответственно одно- и трехфазных электродвигателей вентиляторов и расхода воздуха, создаваемого данными вентиляторами. Могут применяться с вентиляторами, имеющими двигатели со встроенной автоматической термозащитой. При этом необходимо учитывать, что электродвигатель должен быть спроектирован для работы с регуляторами подобного типа. Допускается управление несколькими электродвигателями, если общий потребляемый ток двигателей не превышает номинального тока регулятора. Корпус регуляторов TRE выполнен из прочного пластика, а TRD – из металла. Регуляторы оснащены многопозиционным переключателем.

Регуляторы защищены одним или двумя плавкими предохранителями 1,0 А.



### Расшифровка обозначения регуляторов

#### TR E-10,0-T

| | | с термозащитой  
 | | | номинальный ток (А)  
 | E — для однофазных электродвигателей вентиляторов  
 | D — для трёхфазных электродвигателей вентиляторов  
 регулятор скорости

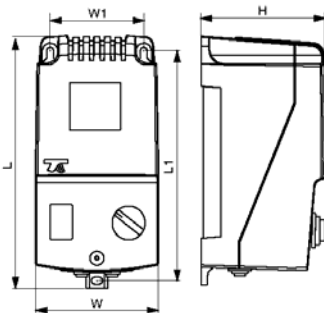
### Технические данные

	TRE	TRD
Напряжение питания, В ±15%	230±10%	400±10%
Степень защиты	IP54	IP21
Температура окружающей среды, °С	40	25
Класс изоляции	В (130°С)	
Класс защиты	II	I

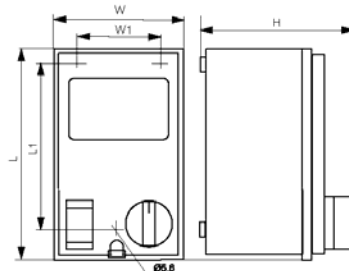
Модель регулятора	Максимальный ток, А	Ступени регулирования напряжения, В/ток, А при положении переключателя:				
		1	2	3	4	5
TRE-1,5-T	1,5	115/1,5	135/1,5	155/1,5	188/1,5	230/1,5
TRE-2,0(-T)	2,0	65/0,9	110/1,5	135/1,7	170/2,0	230/2,0
TRE-3,0-T	3,0	70/1,5	85/1,8	105/2,2	145/2,7	230/3,0
TRE-5,0-T	5,0	80/4,0	105/4,3	135/4,6	170/5,0	230/5,0
TRE-7,0-T	7,0	80/6,0	105/6,3	135/6,6	170/7,0	230/7,0
TRE-10,0-T	10,0	80/6,5	105/7,5	135/8,5	170/10,0	230/10,0
TRE-14,0-T	14,0	80/8,0	105/9,5	135/11	170/12,5	230/14,0

Модель регулятора	Размеры, мм					Крепление	Вес, кг
	W	L	H	W1	L1		
TRE-1,5-T	86	166	91	71	155	M4	1,50
TRE-2,0(-T)	86	166	91	71	155	M4	2,30
TRE-3,0-T	86	166	91	71	155	M4	2,50
TRE-5,0-T	145	210	145	100	155	M6	4,50
TRE-7,0-T	145	210	145	100	155	M6	5,50
TRE-10,0-T	145	210	145	100	155	M6	6,20
TRE-14,0-T	146	272	155	113	255	M6	10,5

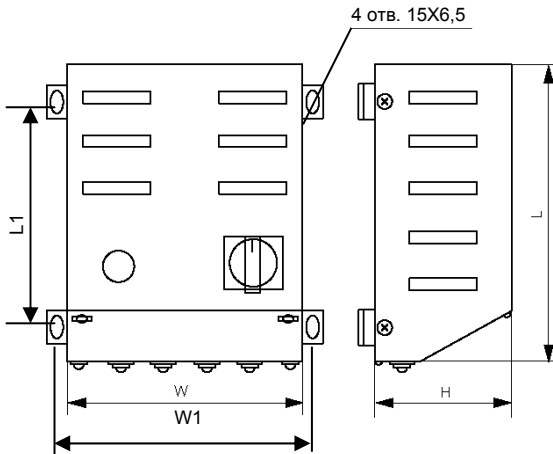
TRE-2,0, TRE-1,5-T, TRE-2,0-T, TRE-3,0-T, TRE-14,0-T



TRE-5,0-T, TRE-7,0-T, TRE-10,0-T



### TRD



Модель	Макс. ток, А	Размеры, мм				
		W	L	H	W1	L1
TRD-1,5-T	1,5	200	250	130	217	190
TRD-2,0-T	2,0	200	250	130	217	190
TRD-4,0-T	4,0	300	300	150	317	190
TRD-5,0-T	5,0	300	300	150	317	190
TRD-7,0-T	7,0	300	300	150	317	190
TRD-10,0-T	10,0	400	300	190	417	190
TRD-14,0-T	14,0	400	300	190	417	190

Положение переключателя TRD	0	1	2	3	4	5
Напряжение, В	0	95	145	190	240	400

При подборе регуляторов серии TR рекомендуется делать запас 5%.

### Принцип работы

Работа трансформаторных регуляторов скорости основана на использовании одно- и трехфазных автотрансформаторов для управления напряжением питания электродвигателей. Изменение напряжения осуществляется путем изменения положения пятиступенчатого кулачкового переключателя, при повороте которого меняется комбинация обмоток трансформатора (0 — выкл.; 1 — мин. скорость; 5 — макс. скорость; 2, 3, 4 — промежуточные положения переключателя. Максимальный ток регуляторов TRD обеспечивается на двух верхних ступенях). При перегре двигателя термоконтакты электродвигателя размыкают цепь регулятора. **После устранения неполадок электродвигатель можно перезапустить. Функция автоматического перезапуска отсутствует.**

### Транспортировка и хранение

Исключайте попадание влаги внутрь устройств. Берегите регуляторы от ударов и падений. Не подвергайте их механическим нагрузкам.

Регуляторы в заводской упаковке могут транспортироваться при температуре от -20 С до +50 С и складироваться в обычной среде при температуре от -50 С до +50 С.

Место хранения должно быть защищено от грязи и воды. После транспортировки или хранения регуляторов при отрицательных температурах следует выдержать их в помещении, где предполагается эксплуатация, без включения в сеть не менее 2 часов.

### Монтаж

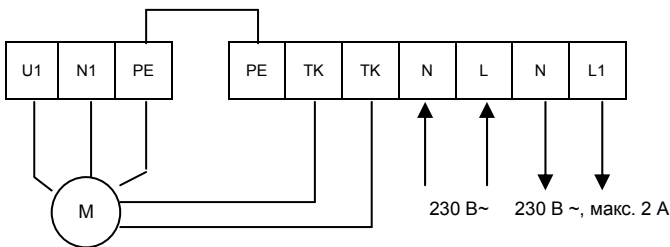
Регуляторы поставляются готовыми к подключению. Монтаж должен проводиться только квалифицированным персоналом в соответствии с действующими нормами. Монтаж производится при отсутствии напряжения.

Необходимо предусматривать доступ для обслуживания регуляторов. Рабочее положение — вертикальное, выводами вниз.

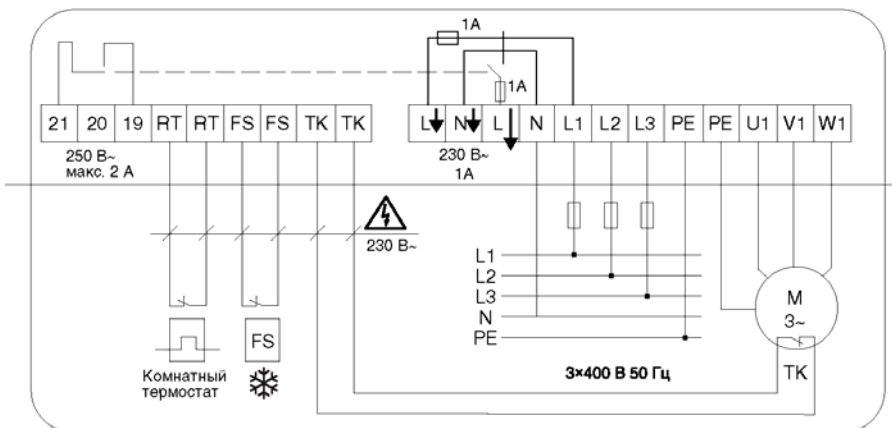
#### Не допускается:

- использовать регуляторы совместно с электродвигателями, не предназначенными для регулирования путем изменения напряжения питания;
- монтировать регуляторы во взрыво-, пожароопасных помещениях и в условиях не соответствующих условиям эксплуатации.

### Схема электрических соединений TRE



### Схема электрических соединений TRD



### Подключение электропитания

Подключение должно производиться квалифицированным персоналом соответствующими инструментами согласно схемам соединений и действующим правилам.

#### Необходимо:

- проверить соответствие электрической сети данным, указанным на устройстве;
- проверить электрические провода и соединения на соответствие требованиям электробезопасности.

**Важно:** регуляторы TRD необходимо заземлить.

#### Порядок действий.

Поставьте ручку переключателя в положение 0.

Снимите крышку корпуса. Присоедините заземление, если это необходимо, вентиляторы и питание к клеммам согласно схемам электрических соединений.

Закрывая крышку, правильно разместите внутренние провода. Убедитесь в том, что переключатель работает должным образом.

Во внешней питающей цепи установите необходимые автоматы. К регуляторам TRE-T, TRD-T рекомендуется подключать электродвигатели со встроенными термоконтактами тепловой защиты. Если же электродвигатель не имеет термоконтактов, то необходимо установить перемычку на клеммы «ТК» и установить отдельную защиту (автомат защиты двигателей).

### Эксплуатация

#### Запрещается:

- эксплуатировать изделие при появлении дыма или запаха, характерного для горящей изоляции, появлении повышенного шума или вибрации, поломке или появлении трещин в корпусе и при поврежденных соединителях;
- накрывать регулятор какими-либо материалами, размещать на нем приборы и другие предметы.

### Обслуживание

При нормальной эксплуатации регуляторы не требуют технического обслуживания, кроме очистки.

**Для замены предохранителя выполните следующее.**

- Поставьте переключатель в положение 0.
- Отключите электропитание.
- Снимите крышку корпуса.
- С помощью отвертки ослабьте держатель предохранителя.
- Замените предохранитель.

### Возможные неисправности и пути их устранения

Неисправность	Действия
Регулятор не работает	Проверьте наличие входного и выходного напряжения, визуально проверьте работоспособность <b>предохранителей</b> . При обнаружении запаха, обгорелой обмотки или изоляции обратитесь в сервисный центр.

Если неисправности не удастся устранить, обратитесь в сервисный центр.

### Утилизация

Указания по утилизации можно получить у представителя органа местной власти.

### Гарантийные обязательства

Срок гарантии на изделие 1 год с момента продажи.

Для установки (подключения) изделия необходимо обращаться в специализированные организации. Продавец, изготовитель, уполномоченная изготовителем организация, импортер, не несут ответственности за недостатки изделия, возникшие из-за его неправильной установки (подключения).

В конструкцию, комплектацию или технологию изготовления изделия могут быть внесены изменения с целью улучшения его характеристик. Такие изменения вносятся в изделие без предварительного уведомления покупателя и не влекут обязательств по изменению (улучшению) ранее выпущенных изделий.

Для выполнения гарантийных обязательств обращайтесь к продавцу. Настоящая гарантия действительна только на территории РФ на изделия, купленные на территории РФ.

#### **Настоящая гарантия не распространяется:**

на периодическое и сервисное обслуживание оборудования (чистку и т. п.).

**Настоящая гарантия не предоставляется в случаях:** изменения изделия, в том числе с целью усовершенствования и расширения области его применения;

использования изделия не по его прямому назначению, не в соответствии с его руководством по эксплуатации, в том числе эксплуатации изделия с перегрузкой или совместно со вспомогательным оборудованием, не рекомендованным продавцом,

изготовителем, импортером, уполномоченной изготовителем организацией;

наличия на изделии механических повреждений (сколов, трещин и т. п.), воздействия на изделие чрезмерной силы, химически агрессивных веществ, высоких температур, повышенной влажности или запыленности, концентрированных паров и т. п., если это стало причиной неисправности изделия;

ремонта, наладки, установки, адаптации или пуска изделия в эксплуатацию не уполномоченными на то организациями или лицами;

стихийных бедствий (пожар, наводнение и т. п.) и других причин, находящихся вне контроля продавца, изготовителя, импортера, уполномоченной изготовителем организации;

неправильного выполнения электрических и прочих соединений, а также неисправностей (несоответствия рабочих параметров указанным в руководстве) внешних сетей;

дефектов, возникших вследствие воздействия на изделие посторонних предметов, жидкостей, насекомых и продуктов их жизнедеятельности и т. д.;

неправильного хранения изделия; дефектов системы, в которой изделие использовалось как элемент этой системы;

дефектов, возникших вследствие невыполнения покупателем руководства по эксплуатации оборудования.

В случае рекламаций принимаются целые изделия в оригинальной упаковке.

Модель		Серийный номер / № ТТН	
Покупатель		Дата продажи	
Продавец	..... ..... (наименование, адрес, телефон) М.П. .... (.....) (подпись уполномоченного лица) (Ф.И.О.)		